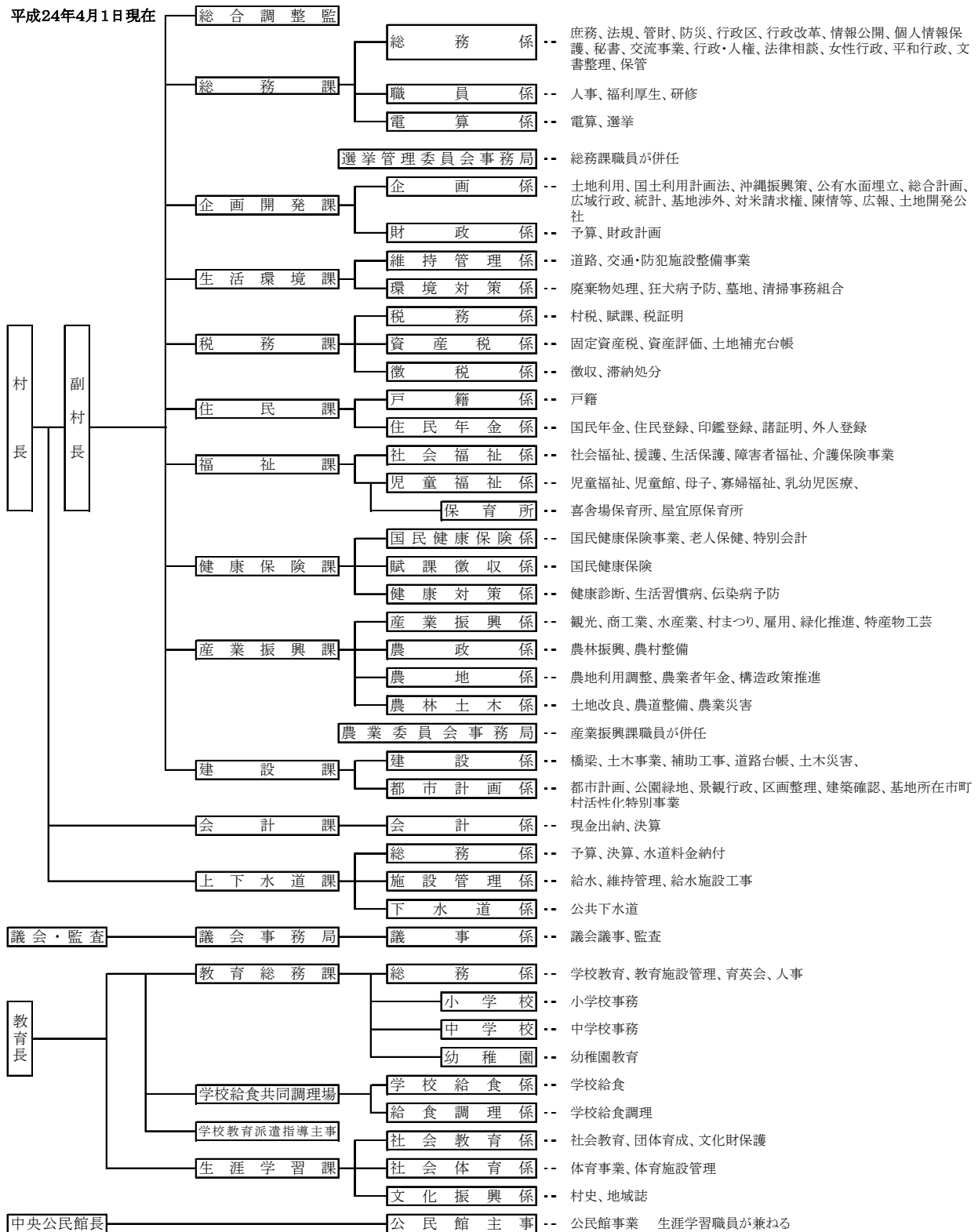


付 録

北中城村役場機構図

平成24年4月1日現在



村内施設

平成24年4月現在

施設名	所在地	電話番号
行政施設		
北中城村役場	北中城村喜舎場426-2	935-2233
北中城村教育委員会	北中城村字仲順435	935-3773
北中城村立中央公民館		
学校給食共同調理場	北中城村熱田2070-8	935-3545
あやかりの杜（図書館等）	北中城村字喜舎場1214	983-8060
中城村北中城村清掃事務組合（し尿処理場）	北中城村美崎209	935-4040
中城城跡管理協議会（中城城跡）	北中城村大城503	935-5719
福祉施設		
北中城社会福祉協議会	北中城村字仲順451	935-4520
北中城村総合社会福祉センター		
北中城村地域包括支援センター	北中城村字喜舎場426-2（役場第二庁舎二階）	935-5922
喜舎場保育所	喜舎場240	935-2510
屋宜原保育所	喜舎場1034	932-5226
百登保育園	北中城村字島袋1927-1	932-8118
仲順児童館	仲順60	935-3237
島袋児童館	島袋215	933-8066
子育て支援センターきたなかくすく	北中城村字喜舎場241	982-0505
北中城村老人デイサービスセンターしおさい	北中城村字美崎262	935-5190
北中城村地域ゆいまーる創造館	北中城村字渡口457-3	935-5955
北谷・嘉手納・北中城ファミリーサポートセンター	北谷町北谷1-12-11（101号室）	989-9763
北中城幼稚園	北中城村字喜舎場255-1	935-4554
北中城小学校	北中城村字喜舎場1	935-3980
島袋小学校	北中城村字島袋1234	933-9863
北中城中学校	北中城村字喜舎場306	935-3979
北中城高等学校	北中城村字渡口1997-9	935-3377
沖縄ろう学校	北中城村字屋宜原415	932-5475
消防・警察・郵便		
中城・北中城消防本部	北中城村字大城404	935-4748
北中城駐在所	北中城村字仲順27	935-3078
大城駐在所	北中城村字大城166	935-3852
北中城郵便局	北中城村字喜舎場386-2	935-3171
その他施設		
北中城村商工会	北中城村字仲順432	935-3939
北中城村漁業組合	北中城村字熱田2070-7	935-4955
青葉苑（ごみ処理施設）	中城村字伊舎堂787	895-2911
北中城村軍用地等地主連合会	北中城村字安谷屋1353 2F	935-4475
JAおきなわ北中城支店	北中城村字安谷屋1353	935-4051
JAおきなわ島袋営業所	北中城村字島袋410	932-8145
JAおきなわ渡口営業所	北中城村字渡口488	935-2200
県営北中城団地	北中城村字熱田2070-15	-
中村家住宅	北中城村字大城106	935-3500
若松公園	北中城村字安谷屋131	935-4404
しおさい公苑	北中城村字熱田2070-16	-

各行政区自治会長

平成25年1月現在

行政区	自治会長名	公民館(集会所)住所	電話番号
喜 舍 場	安里 茂信	喜 舍 場 75	935-3923
仲 順	比嘉 悟	仲 順 60	935-5556
熱 田	大代 永信	熱 田 68-1	935-2350
和 仁 屋	比嘉 勲	和 仁 屋 174	935-0139
渡 口	伊佐 伸栄	渡 口 55	
島 袋	比嘉 盛一	島 袋 102	932-6822
屋 宜 原	伊集 守吉	屋 宜 原 602	930-0195
瑞 慶 覧	與儀 光男	瑞 慶 覧 416	932-0921
石 平	新垣 善彦	安 谷 屋 2151	935-2280
安 谷 屋	比嘉 守光	安 谷 屋 223	935-3238
荻 道	安里 邦雄	荻 道 79	
大 城	外間 清子	大 城 86	935-1311
県営北中城団地	大城 園子	熱 田 2070-15	935-4423
美 崎	名幸 房則	美 崎 209	

資料：総務課

圏域別市町村人口

平成22年10月1日現在

市町村名	平成22年国勢調査人口			平成17年~22年の人口増減		面積 (km ²)	人口密度 (人/km ²)	
	総数	男	女	実数	率(%)			
沖縄県	1,392,818	683,328	709,490	31,224	2.2	2,276.15	611.9	
那覇市	315,954	151,848	164,106	3,561	1.1	39.24	8,051.8	
北 部	名護市	60,231	30,036	30,195	768	1.3	210.37	286.3
	国頭村	5,188	2,577	2,611	△ 358	△ 6.9	194.82	26.6
	大宜味村	3,221	1,641	1,580	△ 150	△ 4.7	63.44	50.8
	東村	1,794	994	800	△ 31	△ 1.7	81.79	21.9
	今帰仁村	9,257	4,597	4,660	△ 219	△ 2.4	39.89	232.1
	本部町	13,870	6,989	6,881	△ 513	△ 3.7	54.33	255.3
	恩納村	10,144	5,109	5,035	509	5.0	50.87	199.4
	宜野座村	5,331	2,654	2,677	289	5.4	31.32	170.2
	金武町	11,066	5,440	5,626	447	4.0	37.79	292.8
	伊江村	4,737	2,389	2,348	△ 373	△ 7.9	22.77	208.0
中 部	宜野湾市	91,928	44,720	47,208	2,159	2.3	19.70	4,666.4
	浦添市	110,351	53,948	56,403	4,302	3.9	19.09	5,780.6
	沖縄市	130,249	63,195	67,054	3,849	3.0	49.00	2,658.1
	うるま市	116,979	58,198	58,781	3,444	2.9	86.08	1,359.0
	読谷村	38,200	18,913	19,287	894	2.3	35.17	1,086.2
	嘉手納町	13,827	6,763	7,064	198	1.4	15.04	919.3
	北谷町	27,264	13,185	14,079	416	1.5	13.78	1,978.5
	北中城村	15,951	7,680	8,271	161	1.0	11.53	1,383.4
南 部	中城村	17,680	8,881	8,799	1,882	10.6	15.46	1,143.6
	西原町	34,766	17,328	17,438	1,033	3.0	15.84	2,194.8
	糸満市	57,320	28,739	28,581	1,504	2.6	46.63	1,229.3
	豊見城市	57,261	27,860	29,401	4,745	8.3	19.45	2,944.0
	南城市	39,758	20,070	19,688	107	0.3	49.77	798.8
	与那原町	16,318	7,868	8,450	975	6.0	5.08	3,212.2
	南風原町	35,244	17,358	17,886	1,707	4.8	10.72	3,287.7
	渡嘉敷村	760	409	351	△ 30	△ 3.9	19.20	39.6
	座間味村	865	451	414	△ 212	△ 24.5	16.74	51.7
	粟国村	863	460	403	△ 73	△ 8.5	7.64	113.0
	渡名喜村	452	263	189	△ 79	△ 17.5	3.74	120.9
	南大東村	1,442	832	610	△ 6	△ 0.4	30.57	47.2
宮 古 八 重 山	北大東村	665	414	251	77	11.6	13.10	50.8
	伊平屋村	1,385	714	671	△ 162	△ 11.7	21.72	63.8
	伊是名村	1,589	848	741	△ 173	△ 10.9	15.44	102.9
	久米島町	8,519	4,492	4,027	△ 658	△ 7.7	63.50	134.2
	八重瀬町	26,681	13,170	13,511	1,560	5.8	26.90	991.9
	宮古島市	52,039	25,502	26,537	△ 1,454	△ 2.8	204.57	254.4
	多良間村	1,231	651	580	△ 139	△ 11.3	21.91	56.2
	石垣市	46,922	23,310	23,612	1,739	3.7	229.00	204.9
竹富町	3,859	1,991	1,868	△ 333	△ 8.6	334.02	11.6	
与那国町	1,657	841	816	△ 139	△ 8.4	28.95	57.2	

資料：平成22年国勢調査

圏域別市町村世帯数

平成22年10月1日現在

市町村名	平成22年国勢調査世帯数			平成17年～22年の世帯増減		1世帯あたりの人員	
	総数	一般世帯	施設等世帯	実数	率(%)		
沖縄県	520,191	519,184	1,007	18,677	3.6	2.68	
那覇市	129,512	129,221	291	6,899	5.3	2.44	
北 部	名護市	24,277	24,210	67	2,076	8.6	2.48
	国頭村	2,114	2,109	5	△31	△1.5	2.45
	大宜味村	1,267	1,261	6	△18	△1.4	2.54
	東 村	691	689	2	△18	△2.6	2.60
	今帰仁村	3,368	3,361	7	170	5.0	2.75
	本部町	5,049	5,032	17	171	3.4	2.75
	恩納村	3,801	3,793	8	301	7.9	2.67
	宜野座村	1,823	1,817	6	208	11.4	2.92
	金武町	4,373	4,357	16	317	7.2	2.53
	伊江村	1,915	1,910	5	16	0.8	2.47
中 部	宜野湾市	36,361	36,332	29	1,623	4.5	2.53
	浦添市	40,927	40,858	69	2,613	6.4	2.70
	沖縄市	47,999	47,942	57	3,349	7.0	2.71
	うるま市	38,344	38,277	67	1,132	3.0	3.05
	読谷村	12,422	12,411	11	619	5.0	3.08
	嘉手納町	4,937	4,933	4	270	5.5	2.80
	北谷町	9,903	9,896	7	594	6.0	2.75
	北中城村	5,220	5,214	6	124	2.4	3.06
	中城村	6,268	6,238	30	935	14.9	2.82
	西原町	12,118	12,092	26	838	6.9	2.87
南 部	糸満市	19,249	19,188	61	1,546	8.0	2.98
	豊見城市	19,332	19,299	33	2,644	13.7	2.96
	南城市	12,676	12,644	32	1,115	8.8	3.14
	与那原町	5,805	5,793	12	667	11.5	2.81
	南風原町	11,254	11,225	29	1,070	9.5	3.13
	渡嘉敷村	429	428	1	49	11.4	1.77
	座間味村	459	459	-	△73	△15.9	1.88
	粟国村	379	378	1	△35	△9.2	2.28
	渡名喜村	246	246	-	△41	△16.7	1.84
	南大東村	713	713	-	45	6.3	2.02
	北大東村	378	378	-	95	25.1	1.76
	伊平屋村	523	522	1	△61	△11.7	2.65
	伊是名村	699	698	1	△28	△4.0	2.27
久米島町	3,601	3,598	3	118	3.3	2.37	
八重瀬町	8,139	8,118	21	△12,431	△152.7	3.28	
宮古	宮古島市	21,196	21,144	52	626	3.0	2.46
	多良間村	499	498	1	△5	△1.0	2.47
八重山	石垣市	19,212	19,193	19	1,414	7.4	2.44
	竹富町	2,000	1,997	3	△137	△6.9	1.93
	与那国町	713	712	1	△89	△12.5	2.32

注) 世帯数には不詳を含む。

資料：平成22年国勢調査

在沖軍人・軍属・家族数の推移

単位：人

年次	総計			陸軍			海軍			空軍			海兵隊				
	総計	軍人	軍属	家族	総計	軍人	軍属	家族	総計	軍人	軍属	家族	総計	軍人	軍属	家族	
平成15年	50,826	26,282	1,679	22,865	2,233	917	94	1,222	5,081	2,250	230	2,601	17,955	7,100	622	10,233	8,809
平成16年	45,354	22,339	1,503	21,512	2,317	935	180	1,202	4,744	2,183	279	2,282	16,610	6,163	562	9,885	8,143
平成17年	42,570	22,470	1,450	18,650	2,420	880	200	1,340	4,390	1,970	210	2,210	14,840	7,100	550	7,190	7,910
平成18年	43,550	23,140	1,330	19,080	2,470	890	190	1,390	4,610	1,690	260	2,660	14,580	7,080	380	7,120	7,910
平成19年	48,490	22,720	1,390	24,380	3,900	1,600	200	2,100	3,050	1,220	250	1,580	19,640	6,700	440	12,500	8,200
平成20年	40,416	21,277	1,347	17,792	4,180	1,682	191	2,307	2,668	1,284	221	1,163	13,050	5,909	417	6,724	7,598
平成21年	44,895	24,612	1,381	18,902	3,798	1,761	226	1,811	2,630	1,217	211	1,202	13,971	6,676	441	6,854	9,035
平成23年	47,300	25,843	1,994	19,463	3,728	1,547	326	1,855	5,384	2,159	1,139	2,086	14,605	6,772	437	7,396	8,126

注) 平成22年については非公表

資料：沖縄県基地河策課「沖縄の米軍及び自衛隊基地(統計資料)」

